

TEKMAT® GUN ACCESSORIES CZ-75

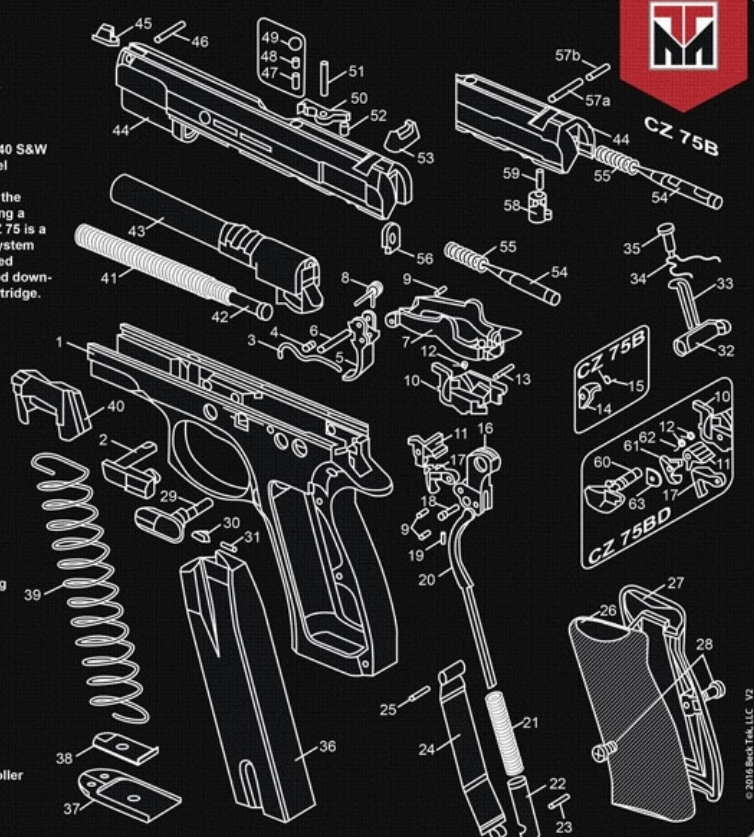
Designed for use with the:

Place of Origin: Czech Republic
 Manufacturer: Česká zbrojovka
 Produced: 1975-Present
 Designer: Josef & František Koucký

Weight: 2.47 lbs (1.12 kg)
 Length: 8.1 in (206.3 mm)
 Cartridge: 9x19mm Para, 9x21mm, .40 S&W
 Action: Short Recoil, Tilting Barrel

The CZ 75 is a semi-automatic pistol made by Česká zbrojovka Uherský Brod (CZUB) in the Czech Republic. First introduced in 1975, it is one of the original "wonder nines" featuring a staggered-column magazine, all-steel construction, and a hammer forged barrel. The CZ 75 is a short recoil operated, locked breech pistol. It uses the Browning linkless cam locking system similar to that used in the Browning Hi-Power pistol, where the barrel and slide are locked together on firing. After the first few millimeters of the recoil stroke, the barrel is cammed downwards at the rear, enabling the slide to continue the recoil stroke and eject the spent cartridge.

- | | |
|-----------------------------------|---------------------------------------|
| 1. Frame | 32. Magazine Catch |
| 2. Slide Stop | 33. Magazine Catch Spring |
| 3. Slide Stop Spring | 34. Trigger Bar Spring |
| 4. Slide Stop Spring Pin | 35. Magazine Catch Spring Screw |
| 5. Trigger | 36. Magazine Body |
| 6. Trigger Pin | 37. Magazine Base |
| 7. Trigger Bar | 38. Magazine Base Lock |
| 8. Trigger Spring | 39. Magazine Spring |
| 9. Pin (3x) | 40. Follower |
| 10. Ejector | 41. Recoil Spring |
| 11. Sear | 42. Recoil Spring Guide |
| 12. Sear Spring | 43. Barrel |
| 13. Sear Spring Pin | 44. Slide With Barrel Bushing |
| 14. Firing Pin Block Lever | 45. Front Sight |
| 15. Firing Pin Block Lever Spring | 46. Front Sight Pin |
| 16. Hammer | 47. Loaded Chamber Indicator |
| 17. Disconnecter | 48. Loaded Chamber Indicator Spring |
| 18. Hammer Pin | 49. Loaded Chamber Indicator Nut |
| 19. Hammer Pin Retaining Peg | 50. Extractor |
| 20. Main Spring Strut | 51. Extractor Pin |
| 21. Main Spring | 52. Extractor Spring |
| 22. Main Spring Plug | 53. Rear Sight |
| 23. Main Spring Plug Pin | 54. Firing Pin |
| 24. Magazine Brake | 55. Firing Pin Spring |
| 25. Magazine Brake Pin | 56. Firing Pin Stop |
| 26. Grip Panel-left | 57. Firing Pin Roll Pin |
| 27. Grip Panel-right | 58. Firing Pin Block Stop |
| 28. Grip Panel Screw (2x) | 59. Firing Pin Block Stop Spring |
| 29. Safety | 60. Hammer Decocking Lever Controller |
| 30. Safety Detent Plunger | 61. Decocking Lever |
| 31. Safety Detent Plunger Spring | 62. Decocking Lever Spring |
| | 63. Fixing Insert |



Tapis de démontage Tekmat pour pistolet CZ-75

Prix constaté : 29,90 € TTC

Marque : **Tekmat**

Réf : TEKR17CZ75

Description

Tapis de démontage Tekmat pour pistolet CZ-75 Le tapis de nettoyage TEKMAT® est issu d'une alliance d'un néoprène de qualité supérieure, de caoutchouc et de tissu ayant pour vocation de protéger au mieux vos surfaces de travail contre tout produits et substances chimiques. Une pellicule souple en fibre thermoplastique est présente sur la surface du tapis de manière à éviter les frottements et donc à protéger votre arme des rayures. Le néoprène utilisé est antidérapant et ultra flexible, permettant au tapis d'être enroulé pour un rangement plus commode. Avec les vues éclatées et la liste des pièces de l'arme, les réparations, le démontage de votre arme à feu ou les nettoyages de bases peuvent être effectués beaucoup plus rapidement. Les dimensions du tapis de nettoyage sont de 27.9 x 43 cm

Caractéristiques

- Modèle(s) compatibles : CZ75
- Quantité minimum à la vente : 1
- Unité de vente ERP : 1